



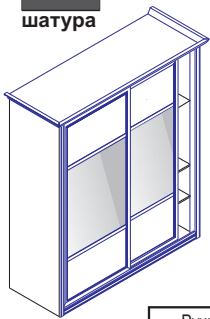
# ШКАФ FJ8



## инструкция по сборке

Сборку производите на твердой и ровной поверхности.

► Фирма оставляет за собой право вносить изменения не влияющие на качество изделия



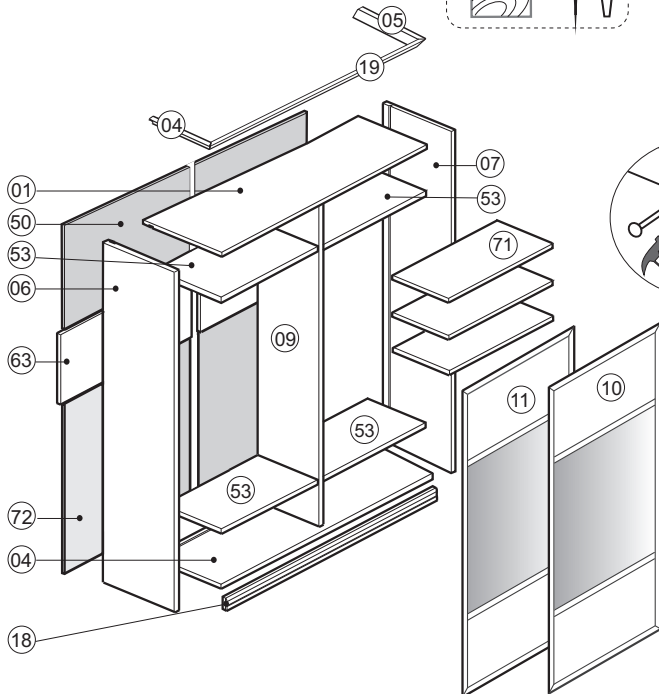
Винт 4x18 в потай B74 2 шт.	Опора регулируемая H60 тип1 6 шт.	Наконечник H-5 7 шт.	Подвеска 5.1-A-01 2 шт.	Стяжка для задних стенок 8 шт.	Полкодержатель 5.4-X 12 шт.	шуруп 4x22 Ш13 18 шт.	шуруп 4x16 Ш4 8 шт.	стяжка Rafix 20 16 шт.	стяжка эксцентриковая B4 12 шт.	шуруп 4x13 Ш5 62 шт.	болт Rafix 20 16 шт.	шкант 8x35 17 шт.	Винт 6,3x13 8 шт.	шуруп 3x13 Ш7 8 шт.	Дисперсия ПВА 15гр 1 шт.	комплект роликов на две двери MEPA SKM 80 AY 4 шт. (ролик правый), 4 шт. (ролик левый), 2 шт.	Штангодержатель. 4 шт.	Штанга эллипсная L-892 2 шт.
--------------------------------	--------------------------------------	-------------------------	----------------------------	-----------------------------------	--------------------------------	--------------------------	------------------------	---------------------------	------------------------------------	-------------------------	-------------------------	----------------------	----------------------	------------------------	-----------------------------	--	---------------------------	---------------------------------

гвоздь 14 шт.	Винт для опоры пластиковый M10x32 1 шт.	Клипса кухонной опоры 3 шт.	саморез US 4x13KB Ш40 20 шт.
------------------	--	--------------------------------	---------------------------------



### ВНИМАНИЕ!

При эксплуатации при закрывании дверей не допускать сильных ударов дверей об стопоры.



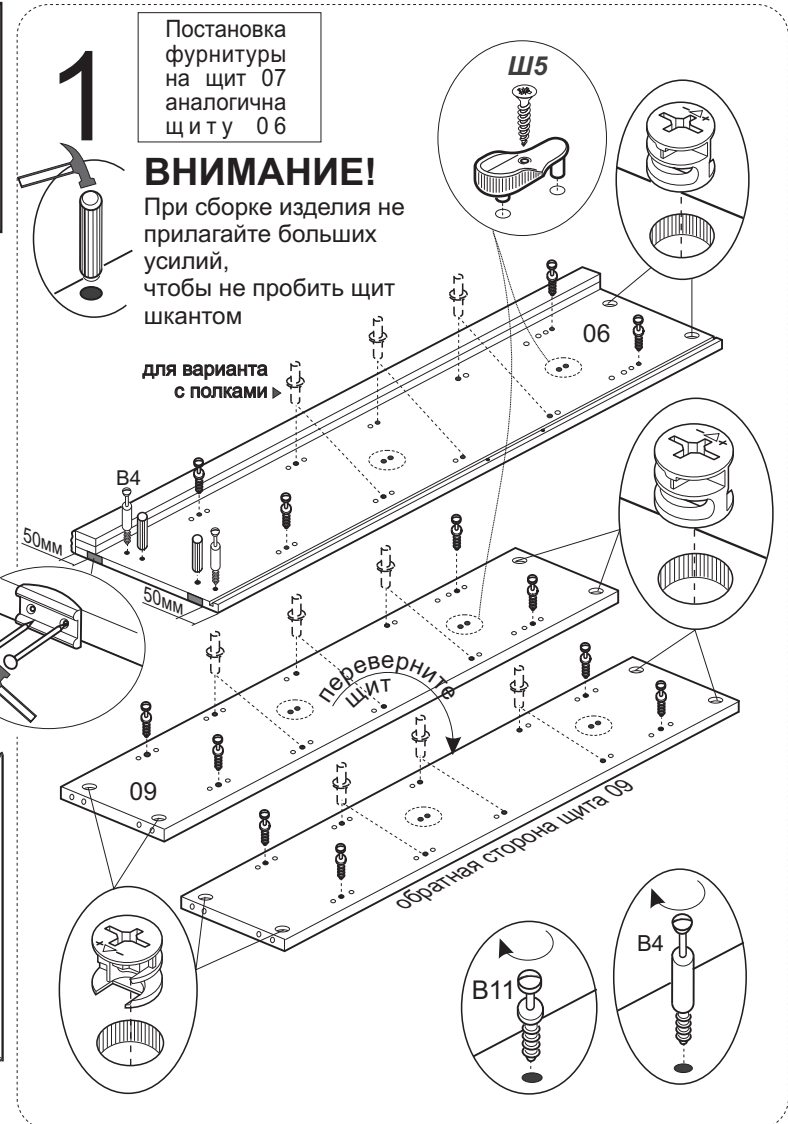
### 1

Постановка фурнитуры на щит 07 аналогична щиту 06

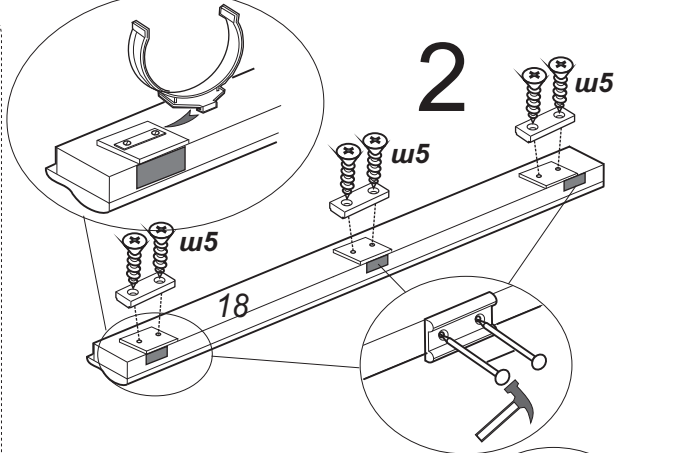
### ВНИМАНИЕ!

При сборке изделия не прилагайте больших усилий, чтобы не пробить щит шкантом

для варианта с полками ►



### 2



### 3

